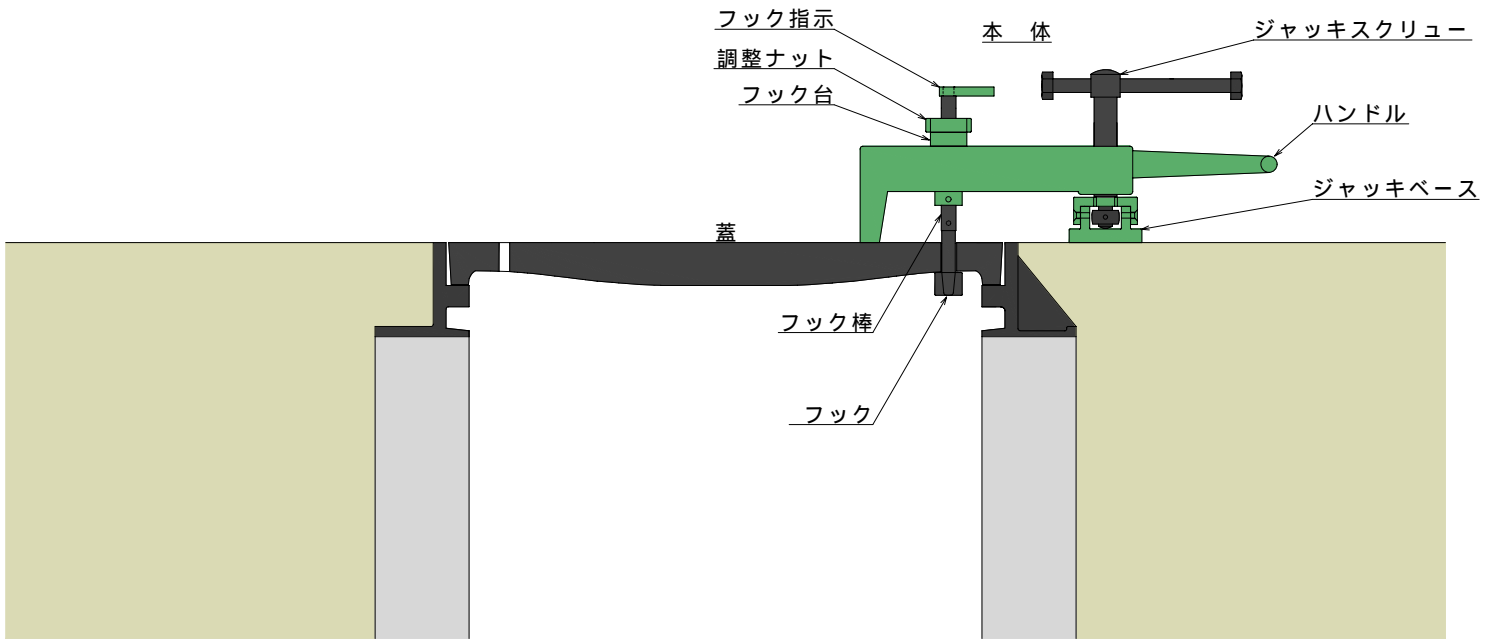
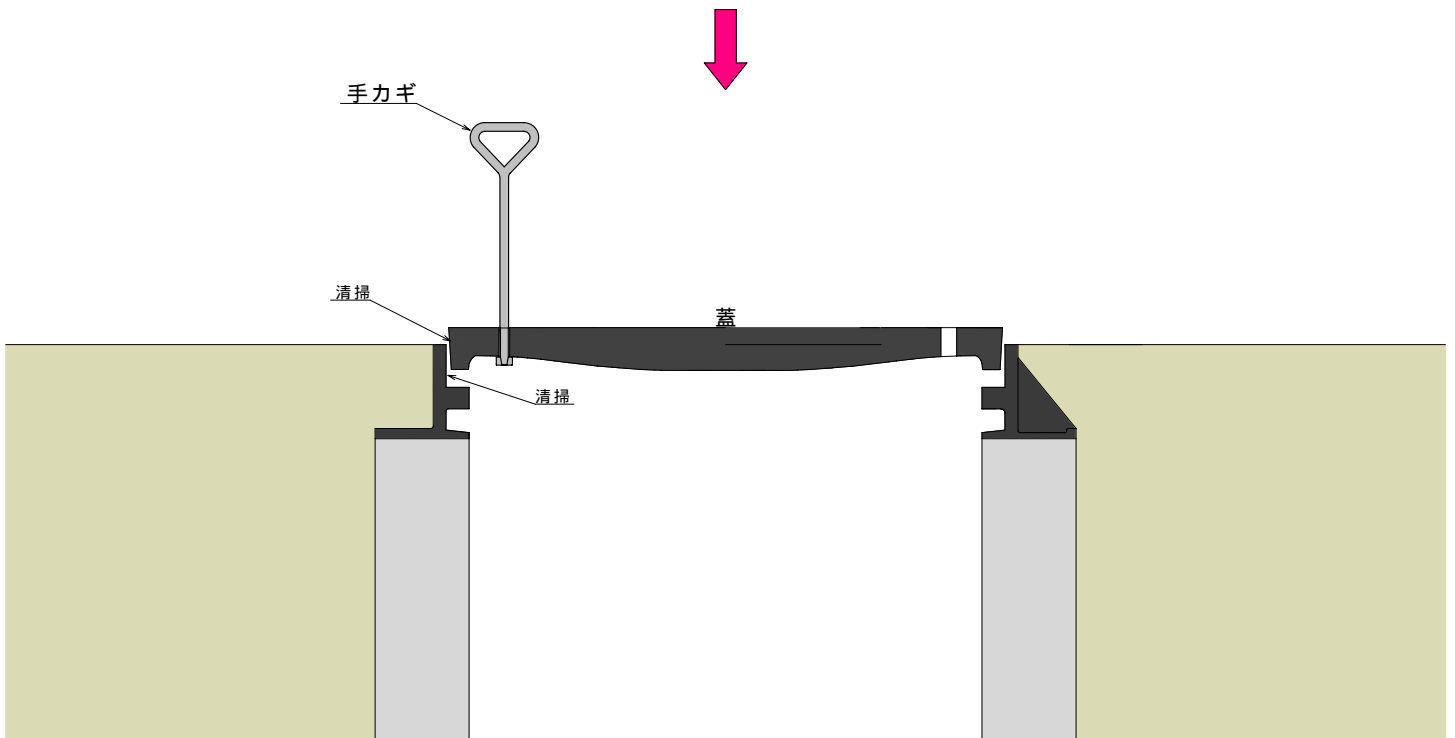


使用状況図



- 手順1．蓋のカギ穴にフックを入れて、調整ナットを締めて本体を固定する。
手順2．ジャッキスクリューを、蓋が浮上るまで時計回りに回す。
*手順2の際、手ハンマー等で蓋の縁を叩くとより開き易くなります。



- 手順3．ジャッキを取外し、手かぎで蓋を持ち上げる。
*閉める前に、蓋の側面及び受枠の清掃をしておけば、次回開け易くなります。